



ESPECIFICACIONES TÉCNICAS Y RECOMENDACIONES DE USO DE PRODUCTOS

PRODUCTO: CANALETAS PARA CABLEADO

CARACTERÍSTICAS TÉCNICAS

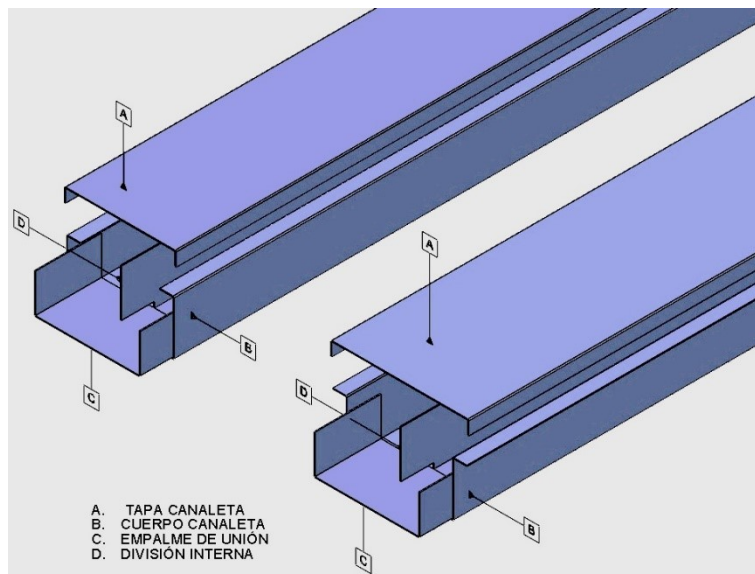
REFERENCIA		Ancho x Alto		
AREA INTERIOR DISPONIBLE		20% del Área total		
USO		Interior.		
DIMENSIONES CUERPO	ALTO	4 cm y 5 cm		
	ANCHO	8 cm, 10 cm, 11 cm y 12 cm		
	LONGITUD	240cm.		
DIMENSIONES TAPA	ANCHO	El ancho de la canaleta más 0.30 cm		
	ALTO	1cm determinado por la pestaña		
TOLERANCIA EN DIMENSIONES		± 0,4 cm		
TIPO DE FIJACIÓN TAPA		Unión atornillada		
DISTANCIA ENTRE PUNTOS DE SOPORTE PARA INSTALACIÓN HORIZONTAL.		0,6 metros		
DISTANCIA ENTRE PUNTOS DE SOPORTE PARA INSTALACIÓN VERTICAL.		4,5 metros		
CALIBRE MÁXIMO DEL CONDUCTOR		8 AWG		
PESO APROXIMADO EN KILOGRAMOS		Varía		
PINTURA SIN TGIC		Epoxi-poliéster y Poliéster		
COLOR		Gris texturizado, Beige liso, Blanco liso y especial.		
PROTECCIÓN IP		N.A.		
MAXIMO TORQUE A TORNILLOS		1.33 Nm.		
PUESTA A TIERRA		Terminal cuadrante con tornillo		CR
		1/4" x 1/2"		
REF	DIMENSIONES		CALIBRE	CAPACIDAD DE CARGA MAX Kg (UL 870)
	X	Y		
08x4	8	4	C-22	6.78
10x4	10	4	C-22	8.61
11x5	11	5	C-22	12.29
12x5	12	5	C-22	13.47

NOTA: La capacidad de establecida, está la sección transversal tolerancias.

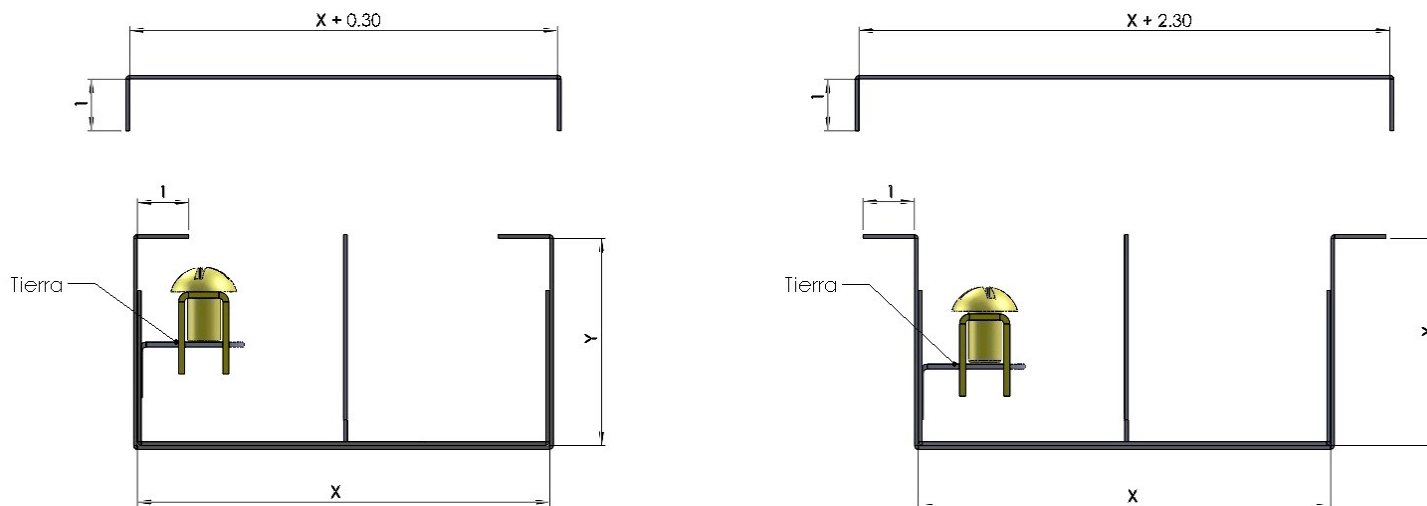
carga máxima calculada con el área de mínima incluyendo las



ESPECIFICACIONES TÉCNICAS Y RECOMENDACIONES DE USO DE PRODUCTOS



- A. TAPA CANALETA
- B. CUERPO CANALETA
- C. EMPALME DE UNIÓN
- D. DIVISION INTERNA



PRODUCTO: CANALETAS PORTA CABLES

LO AQUÍ CONTENIDO ES PROPIEDAD INTELECTUAL Y CONFIDENCIAL DE **COINSI SAS**, NO PUEDE SER UTILIZADO, COPIADO Y COMUNICADO SIN AUTORIZACIÓN EXPRESA DE **COINSI SAS**.



ESPECIFICACIONES TÉCNICAS Y RECOMENDACIONES DE USO DE PRODUCTOS

CARACTERÍSTICAS TÉCNICAS

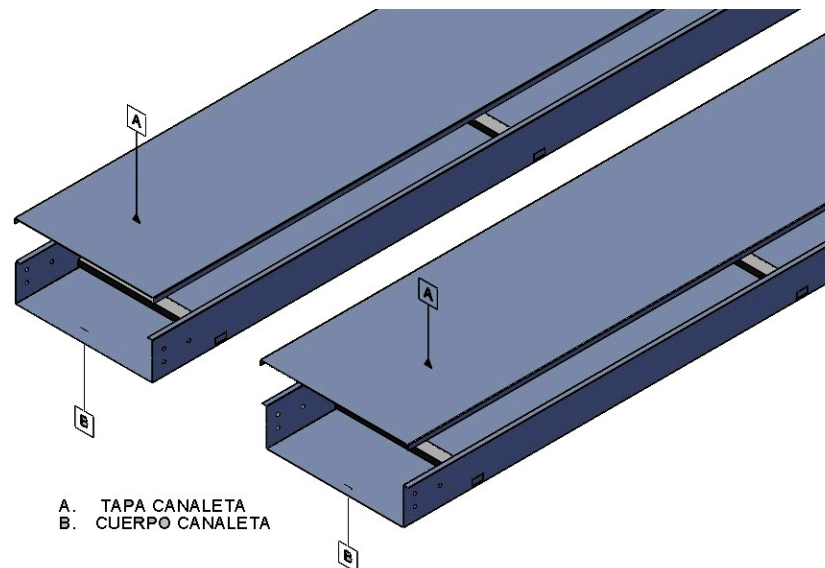
REFERENCIA		Ancho x Alto
AREA INTERIOR DISPONIBLE		20% del Área total
USO		Interior
TENSIÓN DE AISLAMIENTO		N.A.
DIMENSIONES CUERPO	ALTO	5 cm y 8 cm
	ANCHO	Desde 10cm hasta 60cm aumentando de a 10 cm entre referencia.
	LONGITUD	240 cm
DIMENSIONES TAPA	ANCHO	El ancho de la canaleta más 0.30 cm
	ALTO	1cm determinado por la pestaña
TOLERANCIA EN DIMENSIONES		± 0,4 cm
TIPO DE FIJACIÓN TAPA		Unión atornillada
DISTANCIA ENTRE PUNTOS DE SOPORTE PARA INSTALACIÓN HORIZONTAL		1,5 metros
DISTANCIA ENTRE PUNTOS DE SOPORTE PARA INSTALACIÓN VERTICAL		4,5 metros
CALIBRE MÁXIMO DEL CONDUCTOR		4/0 AWG
TIPO DE USO		Interior IK 05
PESO APROXIMADO EN KILOGRAMOS		Varia
PINTURA SIN TGIC		Epoxi-poliéster y Poliéster
COLOR		Gris texturizado, Blanco liso, Beige liso y especial.
PROTECCIÓN IP		N.A.
MAXIMO TORQUE A TORNILLOS		1.33 Nm
PUESTA A TIERRA		Terminal cuadrante con tornillo CR ¼" x ½"



ESPECIFICACIONES TÉCNICAS Y RECOMENDACIONES DE USO DE PRODUCTOS

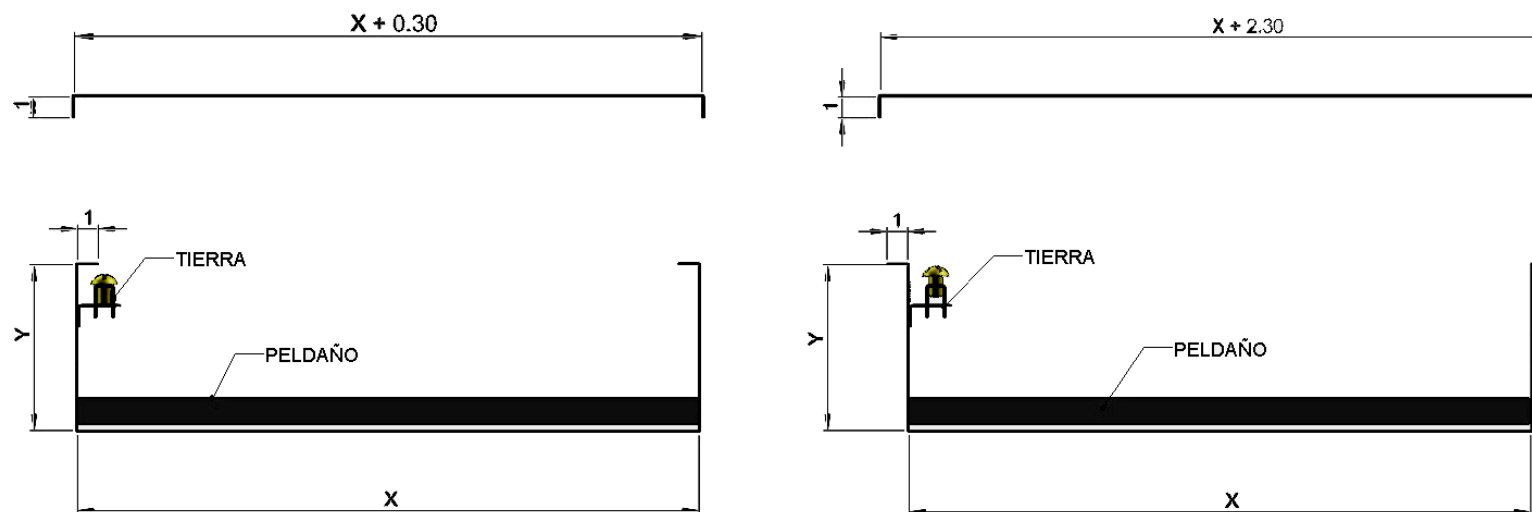
REF	DIMENSIONES		CALIBRE	CAPACIDAD DE CARGA MAX Kg (UL 870)
	X	Y		
10X8	10	8	C-22	18.63
20x5	20	5	C-22	22.89
20x8	20	8	C-22	38.37
30x5	30	5	C-22	34.67
30x8	30	8	C-22	58.11
40x5	40	5	C-20	46.09
40x8	40	8	C-20	77.48
50x5	50	5	C-20	57.79
50x8	50	8	C-20	97.14
60X5	60	5	C-20	69.49
60X8	60	8	C-20	116.80

NOTA: La capacidad de carga máxima establecida, está calculada con el área de la sección transversal mínima incluyendo las tolerancias.





ESPECIFICACIONES TÉCNICAS Y RECOMENDACIONES DE USO DE PRODUCTOS



RECOMENDACIONES DE USO E INSTALACIÓN

Se pretenden dar algunos parámetros y recomendaciones que todo instalador debe tener en cuenta a la hora de realizar una instalación con canaletas.

Se deja constancia que en ningún momento las recomendaciones dadas a continuación pretenden ser una norma y solo se deben entender como una sugerencia, una guía de instalación y para efectos de garantía.

1. En la instalación de la canaleta debe garantizarse conservar y quede visible la marca del fabricante UMI.
2. Las canaletas no se deben ubicar debajo de canalizaciones de agua o gas.
3. Cuando las canaletas pasen a través de paredes, el tramo debe ser continuo y se debe mantener el acceso a los conductores por ambos lados de la pared.
4. Cuando las canaletas sean ubicadas horizontalmente, se recomienda tener apoyos a intervalos que no superen los 1.5 metros.
5. Cuando las canaletas sean ubicadas verticalmente, se recomienda tener apoyos a intervalos que no superen los 4.5 metros.
6. Los extremos finales de las canaletas se deben cerrar.
7. La suma de las secciones transversales de todos los conductores contenidos en cualquier lugar de la canaleta no debe superar el 20% de la sección transversal interior de la misma.
8. Si se requiere realizar cortes en la canaleta se recomienda que sea entre puntos de soldadura (ubicados cada 30 cm), para evitar el debilitamiento o desprendimiento de la división.
9. Si durante el montaje de la canaleta se realiza algún corte o perforación, se recomienda protegerla con base anticorrosiva y dar un acabado apropiado a las áreas afectadas para evitar una posible oxidación.



ESPECIFICACIONES TÉCNICAS Y RECOMENDACIONES DE USO DE PRODUCTOS

10. En caso de ser necesario realizar la conexión de puesta a tierra de equipos eléctricos no se deben emplear tornillo del tipo autoperforante (golosos).
11. Las canaletas no deben contener más de 30 conductores portadores de corriente en ningún sitio.
12. Las canaletas para cableado incluyen unión soldada en uno de sus extremos para facilitar el acople entre canaletas.
13. Las canaletas porta cables incluyen dos platinas de unión que permiten acoplar mediante unión atornillada las canaletas entre sí.
14. Las canaletas porta cables poseen en el interior peldaños de amarre fabricados en tubería métrica de 1" x 1/2". Los peldaños sirven para dar rigidez a la estructura y a la vez sirven como estructura de amarre de los cables.
15. La instalación de las canaletas para cableado se debe realizar de manera superficial, sobre paredes o muebles.
16. Para las canaletas portacables y para cableado se debe garantizar la continuidad de la conexión equipotencial de puesta a tierra mediante un conductor suplementario de acuerdo a lo establecido en el numeral 250-79 de la norma NTC-2050.
17. Las canaletas portacables y para cableado no están diseñadas para ser utilizadas como conductor de puesta a tierra, se debe equipotencializar cada tramo mediante conductor de protección.